

Muchas gracias por adquirir el sistema de ventilación de aire con ductos de tela DuctSox. Esta guía deberá ayudarlo en la instalación y limpieza de todos los sistemas DuctSox para el sistema de suspensión de montaje en plafón.

Las secciones del DuctSox están etiquetados y ensamblados, se dividen los sistemas en bolsas de plástico y finalmente se empaquen en una caja. Sistemas con instalación complicada son acompañados con un manual que detalla que partes componen el sistema así como su guía de instalación.

Los Pasos Básicos de La Instalación Incluyen:

- 1: Preparar el collar de la salida de metal para la conexión con Tela
- 2: Identificar las locaciones de Riel/Instalar los Soportes y Riel
- 3: Instalar y Ensamblar los componentes de DuctSox
- 4: Enciendo de Unidad de aire / Ajustar La Instalación de DuctSox
- 5: Balanceo de Aire / Filtro Final

Step

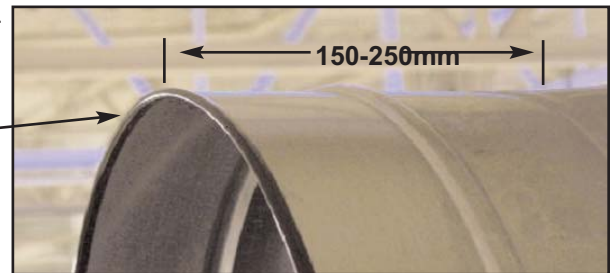
1 COLLAR DE LA SALIDA DE METAL / LA CONEXION

Los DuctSox son fabricados $\frac{1}{2}$ " mas grandes que lo especificado para embonar bien sobre el ducto de metal.

El cuello de inyección deberá tener (6" – 10") 15.24 – 25.4cm de longitud para asegurar la conexión con el DuctSox.

La guarda de la orilla deberá instalarse en todo el perímetro borde para reducir el desgaste de la tela.

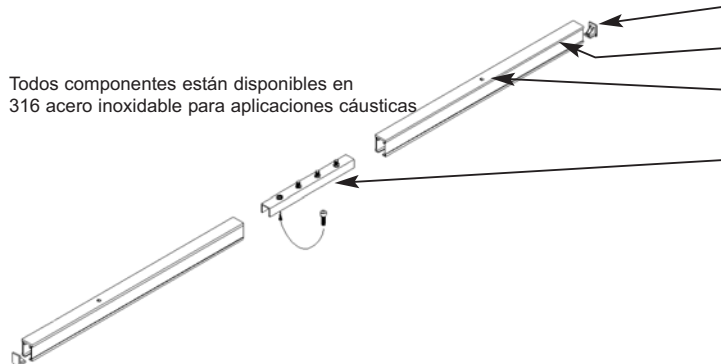
La guardia de la orilla (suministrada)



2 Localicé Riel y Componentes

El Sistema montado en plafón incluye el Riel de aluminio de anodino y componentes de assembly y suspensión. Los ganchos T-bar son disponibles para la variedad de todos tipos de rieles en ayudar a reducir tiempo de instalación.

Todos componentes están disponibles en 316 acero inoxidable para aplicaciones cáusticas



Tapones: 1 por el fin del Riel, asegura con un tornillo
Riel Parejo 3.66 metros (12') de secciones, las secciones de radio son disponibles

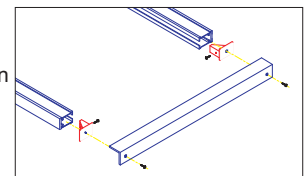
Monte de Riel: Asegure el riel al plafón cada 5-8' parejo al riel usando tornillos o conector de T-bar

Acoplador 15.24cm.(6"), 4 tornillos en conjunto, instale como mostrado. Apretando demasiado a los acopladores pueden causar que el Riel desplégue

Soporte ángulo Final

Paral montaje en plafón serie de DuctSox (2 Rieles parejas). La longitud del ángulo de aluminio es suministrado para asegurar espaciando entre las Rieles.

(Montado de lado, como mostrado). Incluya 1 por tapón que se monta de superficie. Tal vez un taladro puede ser requerido.



Paradas de Riel

1 por cada corrida recta, instala en el fin para asegurar último gancho al DuctSox.



Gancho de T-Bar:

Monte el Riel Parejo al techo de la T-Bar. Incluya 1 por cada 1.22 metros (4') del Riel. El tipo estándar para 2.54cm (1") riel de la T-Bar (otros disponibles).

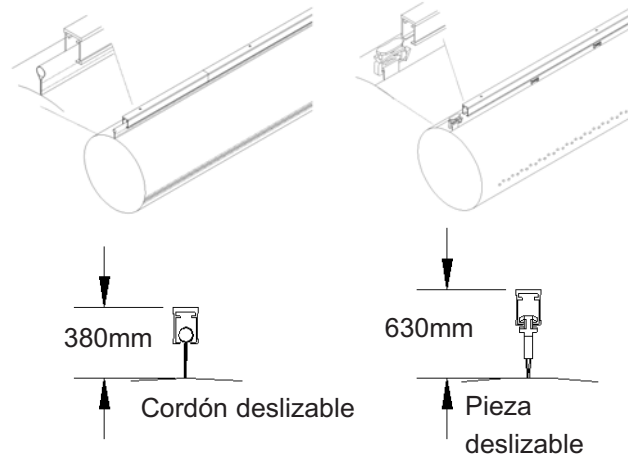
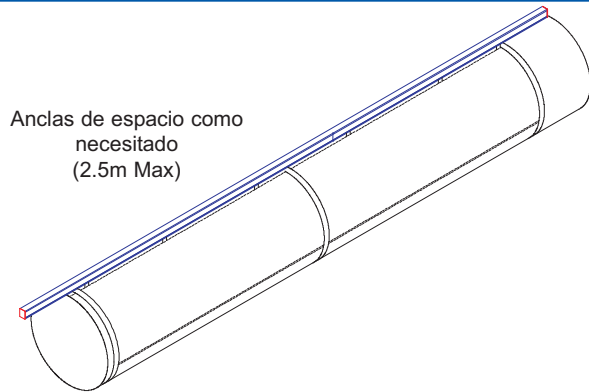


2

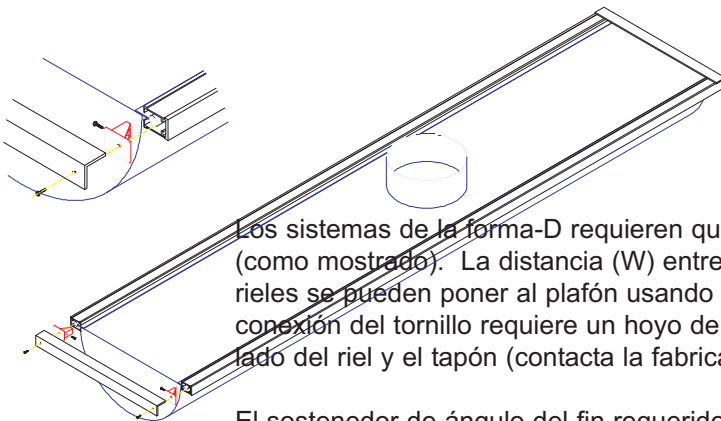
Instalación de Riel y Componentes

Identifica la ubicación del riel montaje en plafón y la forma en que se va montar antes de empezar. Sola fila es común para sistemas cilíndricos (se montan por encima) y de dos filas son requeridos en todos Sistemas que se montan al plafón (se Montan de lado). Para acomodar varios plafones, DuctSox ofrece ganchos de T-Bar (2.54cm (1") el estándar) o 1.27cm (1/2") tapones de acceso (para tener acceso de tornillos)

Cilíndrico

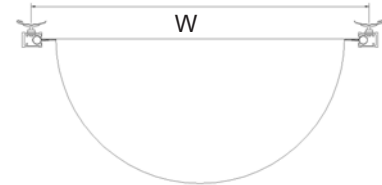


Forma-D



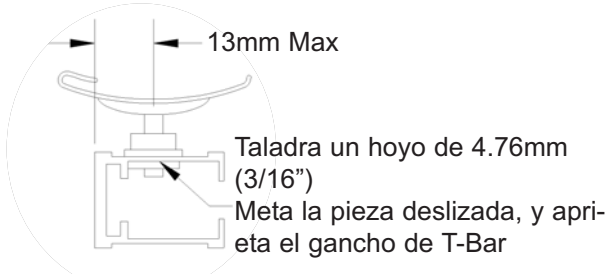
Los sistemas de la forma-D requieren que el riel montado en plafón (como mostrado). La distancia (W) entre los rieles como en la lista. Los rieles se pueden poner al plafón usando ganchos de T-bar o tornillos. La conexión del tornillo requiere un hoyo de 1.27cm (1/2") de acceso por el lado del riel y el tapón (contacta la fabrica).

El sostenedor de ángulo del fin requerido sólo en los fines con tapones - y debe ser instalado después del sistema de DuctSox.

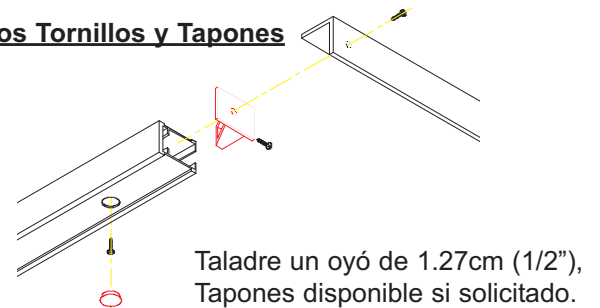


D-Shape	W
360mm	400mm
460mm	510mm
560mm	610mm
660mm	710mm
760mm	810mm
860mm	910mm

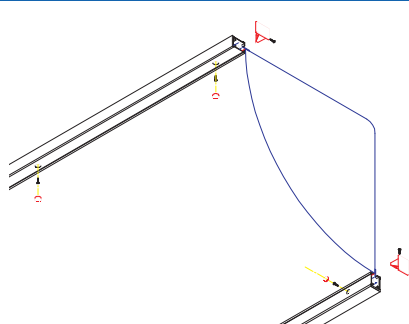
Ganchos de T-Bar



Los Tornillos y Tapones

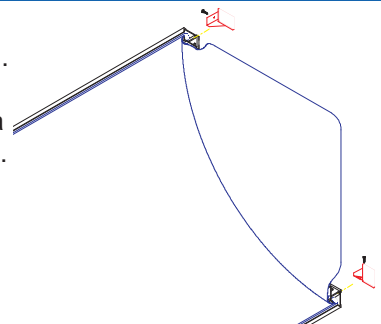


Cuarto Redondo



Cuarto Redondo requiere dos rieles montados en plafón perpendiculares..

Los rieles pueden ser montados para ser expuestos o para ser escondidos. Localice los rieles escondidos para que la orilla exterior es 1.27cm (1/2") más pequeño que el radio.



3 INSTALACION DE LA TELA DE DUCTSOX

- No instale sistema de DuctsSox hasta que la construcción de edificio sea completada y el sitio este limpio.
- Confirme las dimensiones de la línea central antes de desembalar o instalar el DuctSox.
- durante la instalación, tenga cuidado en todos los pasos para mantener el DuctSox limpio.

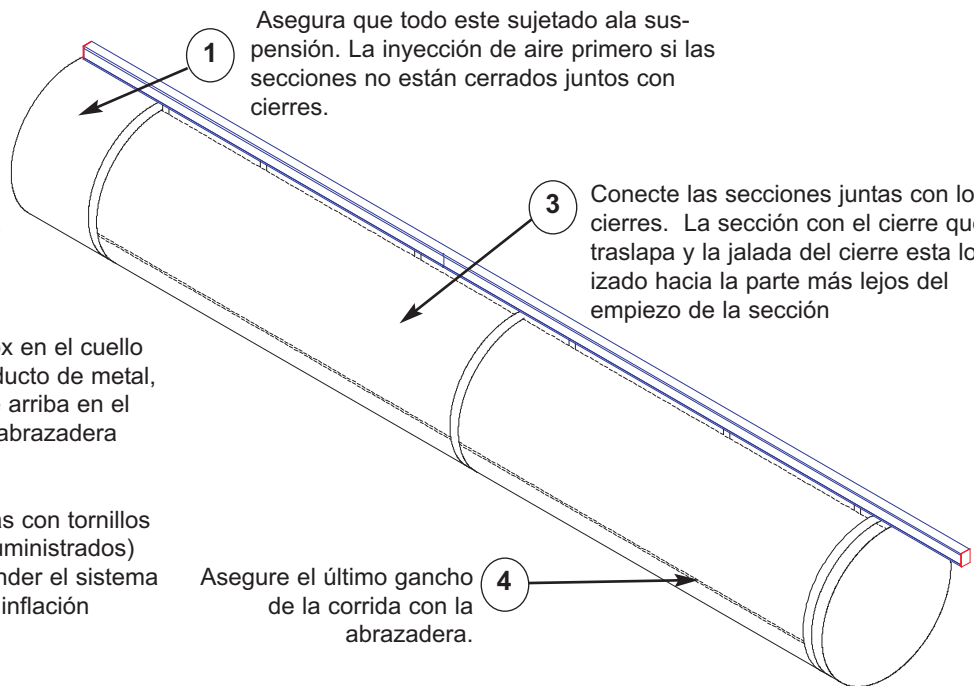
Los sistemas más grandes pueden ser embalados separados. Cada paquete incluirá un detalle del CAD que revela cuál sección se incluye en el paquete. Cada pedazo incluye una etiqueta en cada cierre que incluye el diámetro, la longitud y el número del pedazo de esa sección particular.



2

Desliza el DuctSox en el cuello de inyección del ducto de metal, ubicando el cierre arriba en el centro y tensa la abrazadera (suministrada).

Asegure las anclas con tornillos estándares (no suministrados) después de encender el sistema (para asegurar la inflación adecuada).



4

Empiezo.

Encienda su unidad de aire para inflar el sistema DuctSox. Revise todos los ganchos y secciones para asegurar que el sistema se esta inflando adecuadamente. Si se requiere – mueva los ganchos para evitar que se afloje en puntos complicados.

Cuando el sistema este ajustado adecuadamente, desinfe el DuctSox, jala el último gancho en cada sección recta y asegure la tensión usando las abrazadera para cable (reducirá la sacudida del ducto cuando se infle). Si el sistema incluye codos – asegure el ultimo gancho antes del codo.

***Las abrazaderas para los rieles son suministradas para asegurar los ganchos**



5

Balanceo del Aire

El sistema de aire deberá balancearse según los CFM's y presión estática proporcionados para emplearse con DuctSox. La mayoría de los sistemas DuctSox incluyen cierres al comienzo del ducto para facilitar el acceso a monitorear el flujo de aire.

Si el ducto se mueve demasiado o tiembla después del balanceo, por favor contacté al fabricante inmediatamente. Para solucionar el problema se ajustarán los Dispositivos de Ajuste de Flujo de Aire (AFD) o se suministrarán otros para lograr el propósito.

Filtración / El Filtro Final de DuctSox

Si lo incluye, va estar ensamblado con el sistema Ductsox y se ubicará en el primer cierre de la inyección. Si el equipo/DuctSox está funcionando durante alguna construcción, otro tipo de filtro, Merv 8, puede ayudar a reducir la acumulación de polvo y tierra.

Instrucciones para Lavar

Sedona-Xm, TufTex, Verona, DuraTex, Microbe-X & Stat-X fabrics:

- Quite el sistema y separa en secciones
- Gire el lado sucio a fuera, empapa en la agua fría durante 30 minutos.
- Lave el ciclo frío y suave
- Enjuague completamente (repita el ciclo si agua / DuctSox está todavía sucio
- Que se seque en aire fresco o en secadora en revolteando en aire caliente.

Tela de EkoTex (no se puede lavar a maquina)

- Quita el DuctSox. Rocíalo limpio con manguera / un fuente de agua

Si cualquier pregunta surgirá con respecto a la instalación de su Sistema de DuctSox, por favor no dude en consultar su equipo de apoyo **(866) 382-8769**.

DUCTSOX[®]
Fabric Air Dispersion Products
4343 Chavenelle Road
Dubuque, IA 52002-2654
www.ductsox.com